

Abb. A

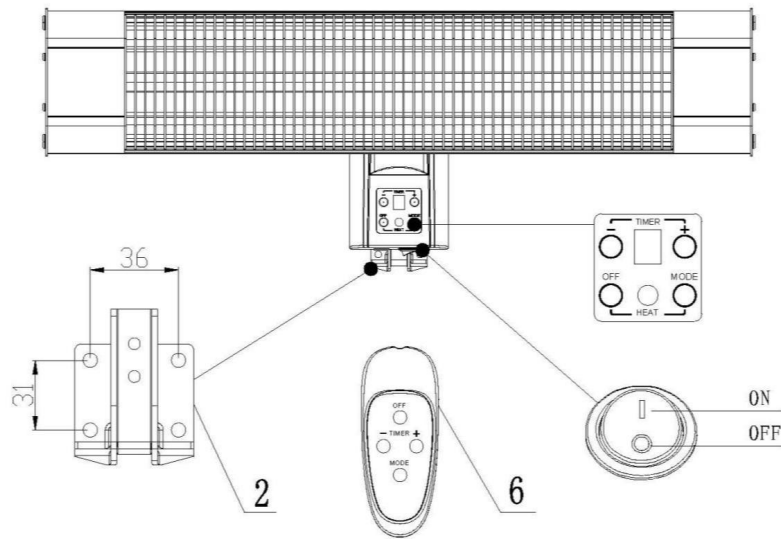
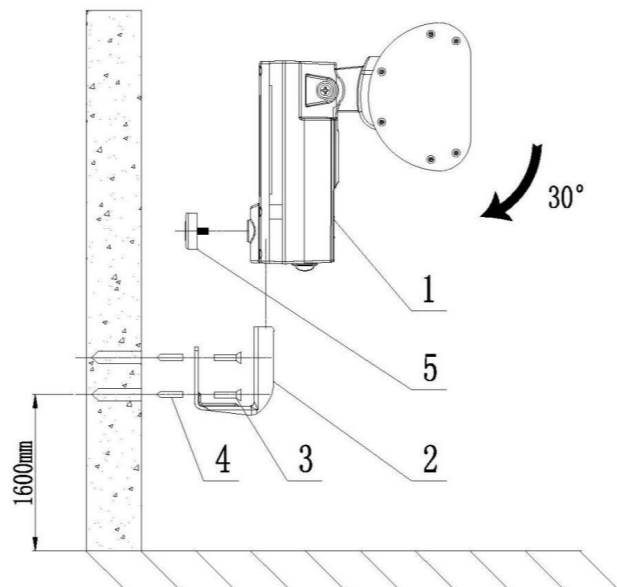


Abb. B



Teilleiste

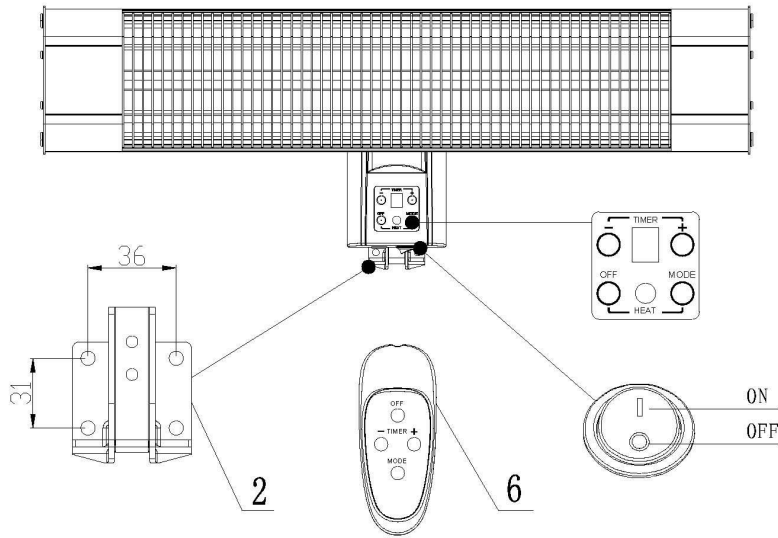
Nr.	Teilname
1	Kontrollbox
2	Wandhalterung
3	Blechschaube ST4*30
4	Kunststoffstopfen
5	Schraubenknopf M6*12
6	Fernbedienung

Montageanleitung

Roberto.WH2400W.E

1. Bohren Sie 4 Löcher wie oben gezeigt. Stecken Sie die Kunststoffstopfen (#4), (4 Stücke insgesamt) in die jeweiligen Löcher. Richten Sie die Wandhalterung (#2) an den Löcher aus und befestigen Sie sie dann mit der Blechschaube (#3).
2. Setzen Sie die Wandhalterung in das Loch (Sektion C) der Kontrollbox ein. Befestigen Sie sie mit dem Schraubenknopf M6*12 (#5).

Fig.A



Part List

No.	Part Name
1	Control Box
2	Wall Bracket
3	Tapping Screw ST4*30
4	Plastic Plug
5	Screw Knob M6*12
6	Remote Controller

Assembly Instruction

Roberto.WH2400W.E

1. Drill 4 wholes positioned as shown above. Insert Plastic Plug (#4), (4 PCs totally) to the holes respectively. Align Wall Bracket (#2) to the holes, and then fix it with Tapping Screw (#3).
2. Insert the wall bracket into the hole (Section C) of Control Box. Fix them with the Screw Knob M6*12 (#5).

Fig.B

